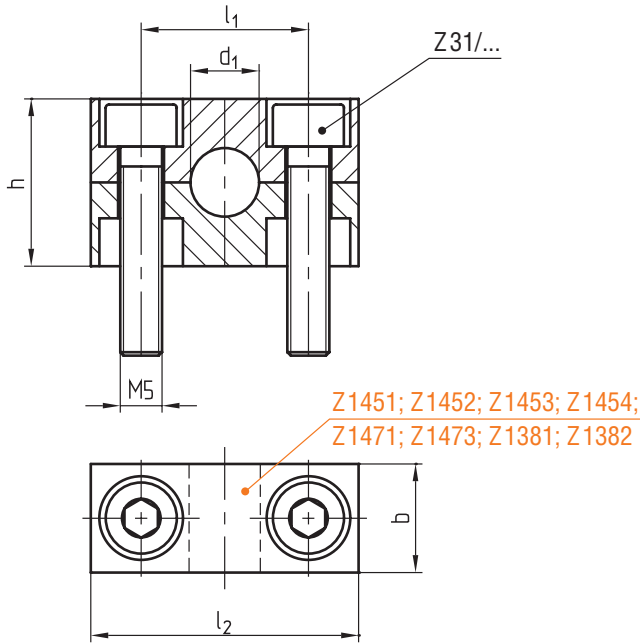


Z 1455/...

Mat.: 3.4365



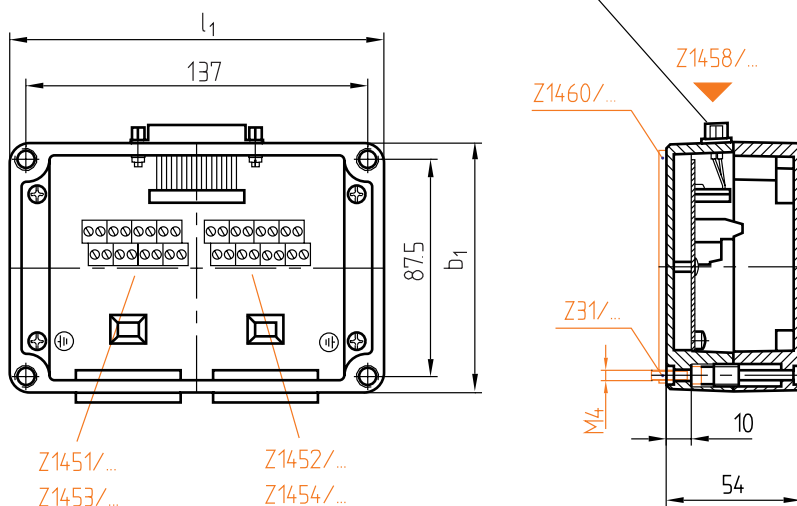
► Info

Z1451; Z1452; Z1453; Z1454;
Z1471; Z1473; Z1381; Z1382

Z1451	Z1452	Z1453	Z1454	Z1471	Z1473	Z1381	Z1382	Z31/...	l ₂	b	h	l ₁	d ₁	Nr./No.
					X			Z31/5x22	32	13	20	20	6,5	Z1455/20/ 6,5
X	X	X	X	X									8	20/ 8
				X									8,2	20/ 8,2
				X		X	X						10	20/10
								Z31/5x30	36	14	25	24	12,2	24/12,2
								Z31/5x35	45		30	30	18,2	30/18,2

Z 1457/...

n₁ = Polzahl
Number of Pole
Nombre de pôles



► Info

max. °C	n ₁	b ₁	l ₁	Nr./No.
125	25	100	150	Z 1457/25/100x150

This is trial version
www.adultpdf.com